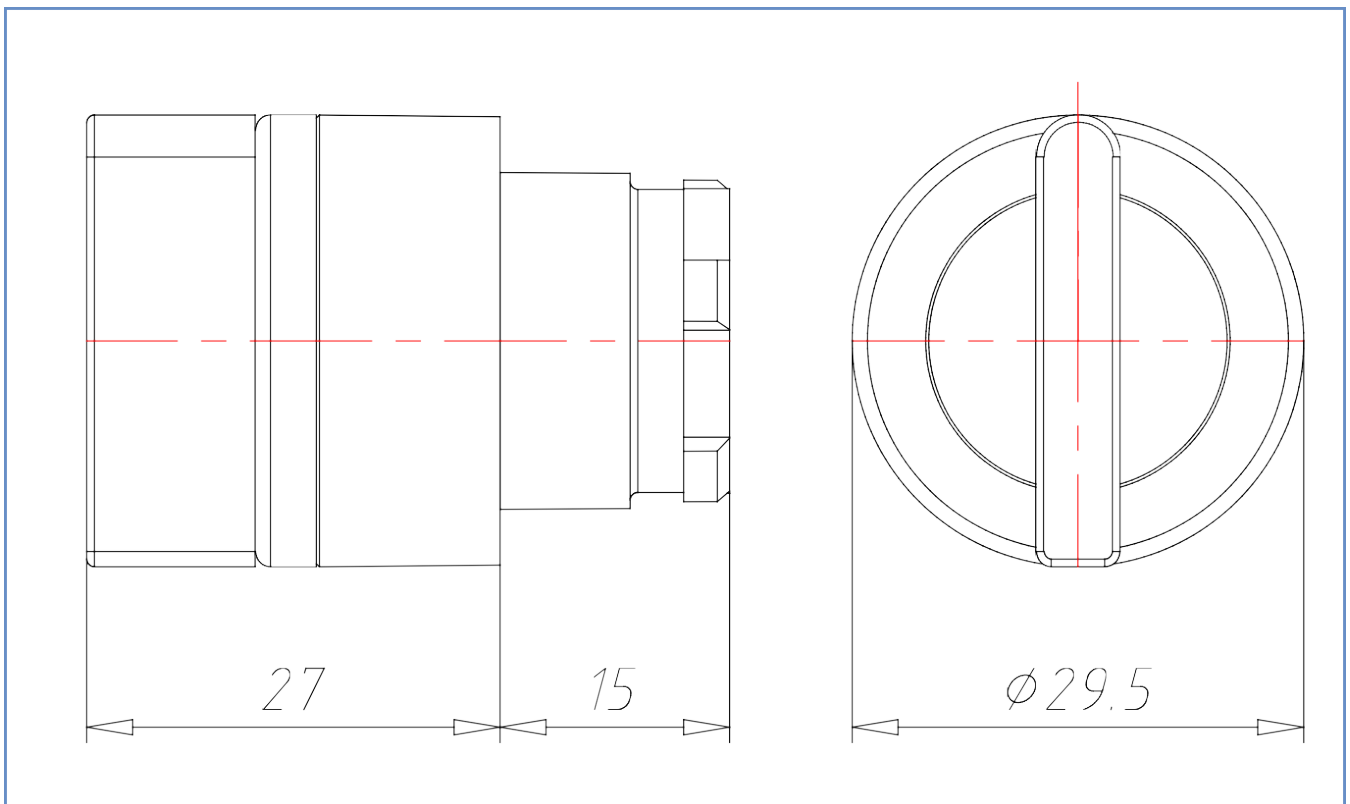
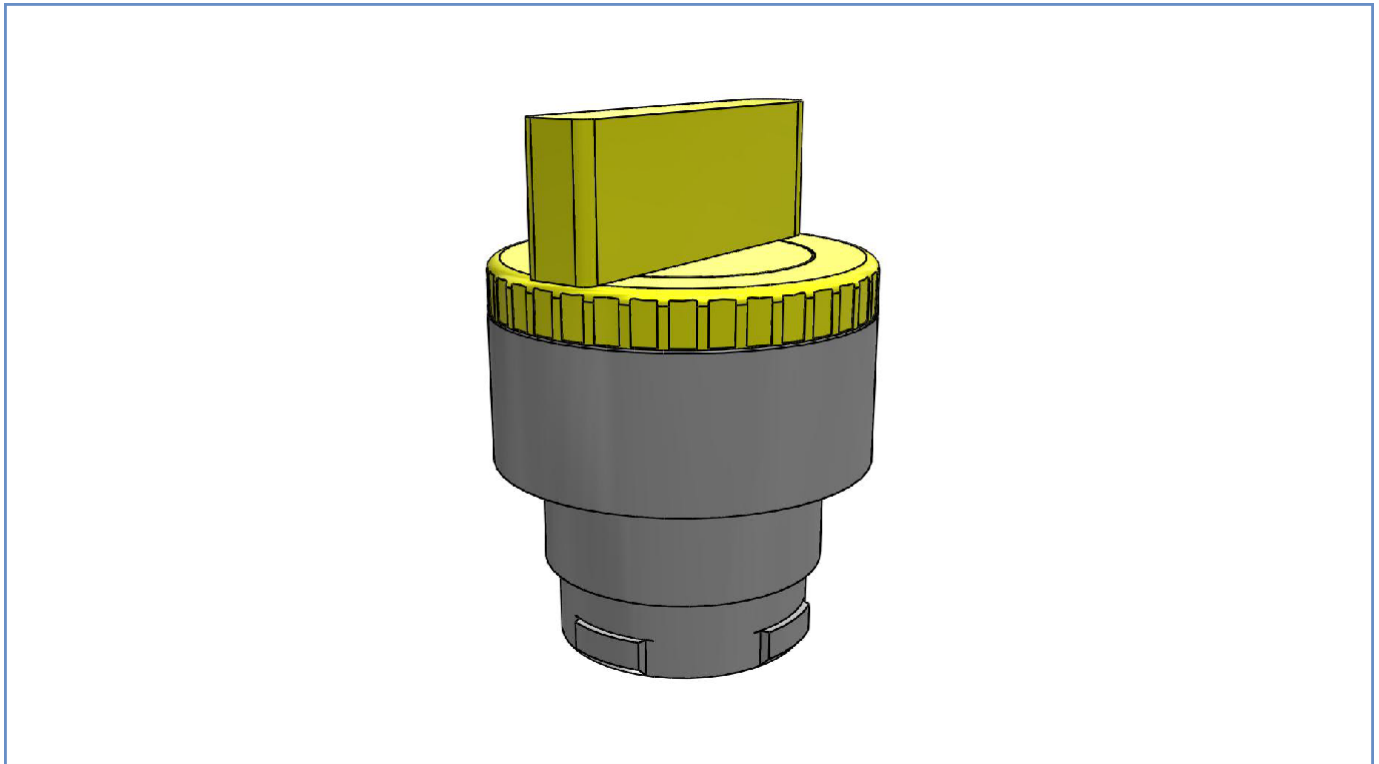


## ПЕРЕМИКАЧ 2 ФІКСОВАНІ ПОЛОЖЕННЯ

АРТИКУЛ:  
ECX 1253



## ТЕХНІЧНІ ХАРАКТЕРИСТИКИ:

Артикул	ЕСХ 1253
Опис	Перемикач
Матеріал корпусу	Хромований Zamak (цинк-алюміній-мідь-магній сплав)
Колір	Жовтий
Підсвічування	Є
Функціональність	2 фіксовані положення
Зовнішній діаметр [мм]	30
Ступінь захисту IP	65